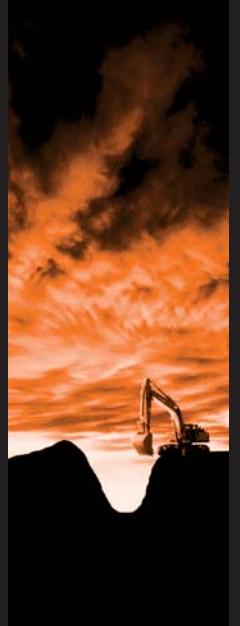
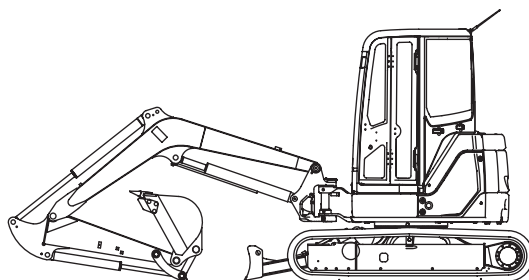


# HITACHI ZAXIS50U-2

potencia de régimen del motor  
**29.8 kW / 39.9 HP**

peso operativo  
**4 870 kg (cubierta ROPS)**  
**5 020 kg (cabina ROPS)**

capacidad de la cuchara  
**0.10 - 0.17 m<sup>3</sup>**



# HITACHI

## Motor

Modelo	Yanmar 4TNV88
Tipo	Motor diesel tipo cámara de turbulencia, inyección directa, 4 ciclos, refrigerado por agua
Potencia de régimen	29.8 kW (39.9 HP)
SAE J1349, neta	a 2 500 min <sup>-1</sup> (rpm)
Potencia de régimen	29.5 kW (40.1 PS)
DIN 6271, neta	a 2 500 min <sup>-1</sup> (rpm)
Potencia de régimen	29.8 kW (40.5 PS)
JIS D1005, neta	a 2 500 min <sup>-1</sup> (rpm)
Par motor máximo	138 Nm
	a 1 500 min <sup>-1</sup> (rpm)
Desplazamiento del pistón	2.189 l
Diámetro interior y carrera	.88 mm x 90 mm
Batería	1 x 12 V, 55 Ah

## Sistema hidráulico

La ZAXIS 50U-2 equipada con Hitachi High-performance Hydraulic system (HHH) para rendimiento del trabajo.

Bombas principales	Una bomba de pistón axial de desplazamiento variable
Máximo flujo de aceite	125 l/min
Bomba auxiliar	Bomba de un solo engranaje
Máximo flujo de aceite	12.5 l/min

### TARADO DE LA VÁLVULA DE SEGURIDAD

Circuito de implemento	24.5 MPa
Circuito auxiliar	4.1 MPa

### CILINDROS HIDRÁULICOS

Vástagos de pistón y tubos de gran resistencia. Circuitos de elevación, enrollado y desenrollado del brazo, provistos de mecanismos amortiguadores del cilindro, para amortiguar los golpes de fin de carrera.

### DIMENSIONES

	Cantidad	Diámetro interior	Diámetro vástago	Carrera
Pluma de la versión de cubierta	1	95 mm	55 mm	702 mm
Pluma de la versión de cabina	1	95 mm	55 mm	691 mm
Brazo	1	80 mm	50 mm	731 mm
Cuchara	1	70 mm	40 mm	551 mm
Oscilación de la pluma	1	90 mm	50 mm	664 mm
Hoja	1	105 mm	50 mm	140 mm

## Controles

Palancas hidráulicas de control auxiliares para todas las operaciones.

## Mecanismo oscilante

Motor de pistón axial de gran par de arranque con engranaje de reducción planetario. El círculo oscilante es un cojinete de bolas de una sola hilera de tipo cizalla con engranaje interior templado por corrientes de inducción. El engranaje interior y el piñón están sumergidos en lubricante. El freno de parada de la oscilación es del tipo de disco trabado/liberado hidráulicamente. La válvula a prueba de golpes incorporada en el motor de oscilación absorbe los golpes cuando se detiene la oscilación, garantizando una parada suave. Velocidad de oscilación: 9.3 min<sup>-1</sup> (9.3 rpm)

## Chasis inferior

### ORUGAS

Chasis inferior de tipo tractor. Batiente de la oruga soldado con materiales cuidadosamente seleccionados. Batiente lateral soldado al batiente de la oruga.

### NÚMERO DE RODILLOS A CADA LADO

Rodillo superior	1
Rodillos inferiores	4

### DISPOSITIVO DE DESPLAZAMIENTO

Cada oruga está accionada por un motor de pistón axial de 2 velocidades y gran par de arranque mediante un engranaje de reducción planetario que permite la contrarrotación de las orugas. La válvula de seguridad a prueba de golpes incorporada en el motor de avance absorbe los golpes al detener el desplazamiento, garantizando una parada suave.

Velocidades de desplazamiento (zapatas de caucho)	Alta: 0 - 4.5 km/h Baja: 0 - 2.8 km/h
---	--

Velocidades de desplazamiento (zapatas de chapa)	Alta: 0 - 4.2 km/h Baja: 0 - 2.6 km/h
--	--

Graduabilidad: 30 grados (58%) continua

## Pesos y presión generada en tierra

Equipado con un brazo de 1.38 m y cuchara de 0.16 m<sup>3</sup> (capacidad ISO 7451) y contrapeso adicional (220 kg).

	Peso operativo	Presión generada en tierra
<b>Versión cubierta</b>		
Zapatas de caucho de 400 mm	4 950 kg	30 kPa
Zapatas de chapa de 400 mm	5 020 kg	31 kPa
<b>Versión de cabina</b>		
Zapatas de caucho de 400 mm	5 100 kg	31 kPa
Zapatas de chapa de 400 mm	5 170 kg	32 kPa

## Capacidades de llenado de servicio

Depósito de combustible	70.0 l
Refrigerante del motor	6.6 l
Aceite del motor	8.6 l
Dispositivo de desplazamiento final (a cada lado)	0.9 l
Sistema hidráulico	90.0 l
Tanque aceite hidráulico (nivel de aceite de referencia)	59.0 l

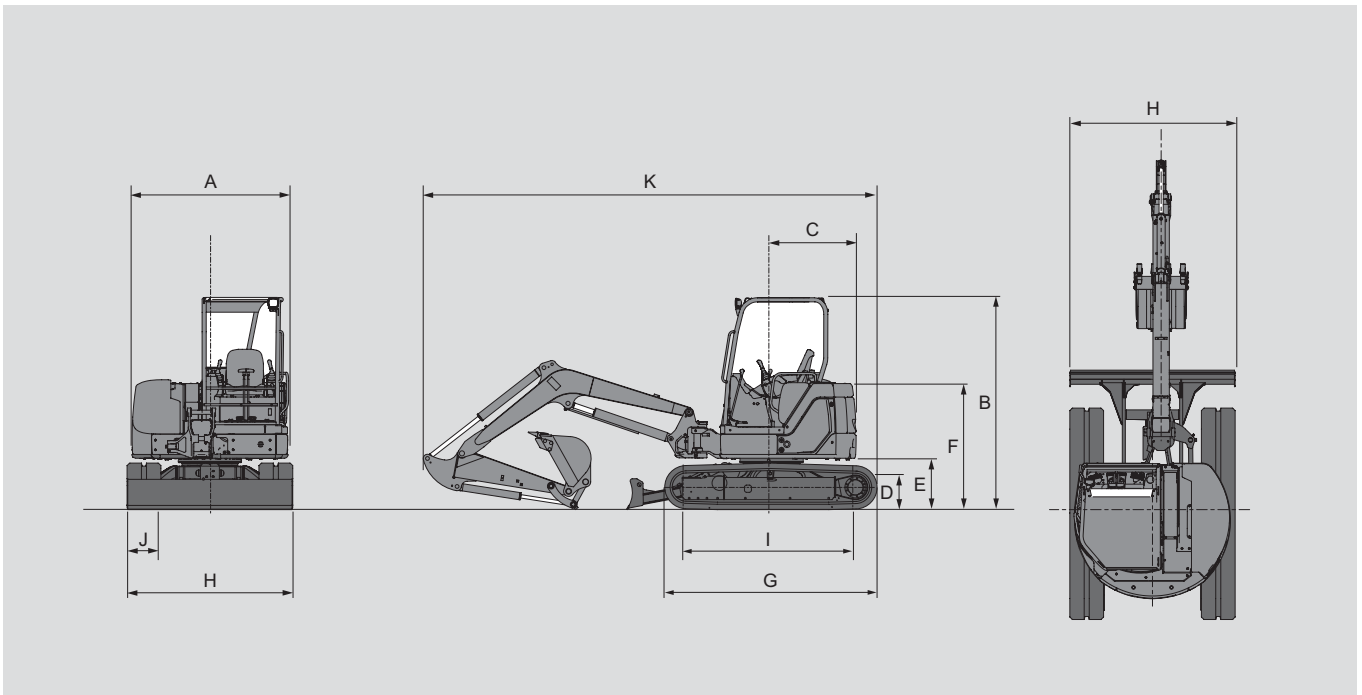
## Accesorios delanteros

### CUCHARAS RETROEXCAVADORAS

ISO 7451 capacidad	Anchura		Nº de dientes	Peso	Acoplamiento frontal (Con contrapeso adicional)	
	Sin cuchillas laterales	Con cuchillas laterales			Brazo de 1.38 m	Brazo de 1.69 m
0.10 m <sup>3</sup>	400 mm	450 mm	3	92 kg	A	A
0.11 m <sup>3</sup>	450 mm	500 mm	3	96 kg	A	A
0.13 m <sup>3</sup>	500 mm	550 mm	4	104 kg	A	A
0.14 m <sup>3</sup>	550 mm	600 mm	4	109 kg	A	A
0.16 m <sup>3</sup>	600 mm	650 mm	4	113 kg	A	B
0.17 m <sup>3</sup>	650 mm	700 mm	4	120 kg	B	C
Fuerza de avance del brazo					24.0 kN	21.0 kN
Fuerza de excavación de la cuchara					36.8 kN	36.8 kN

A: Excavación general    B: Excavación de poca potencia    C: Carga

## Dimensiones



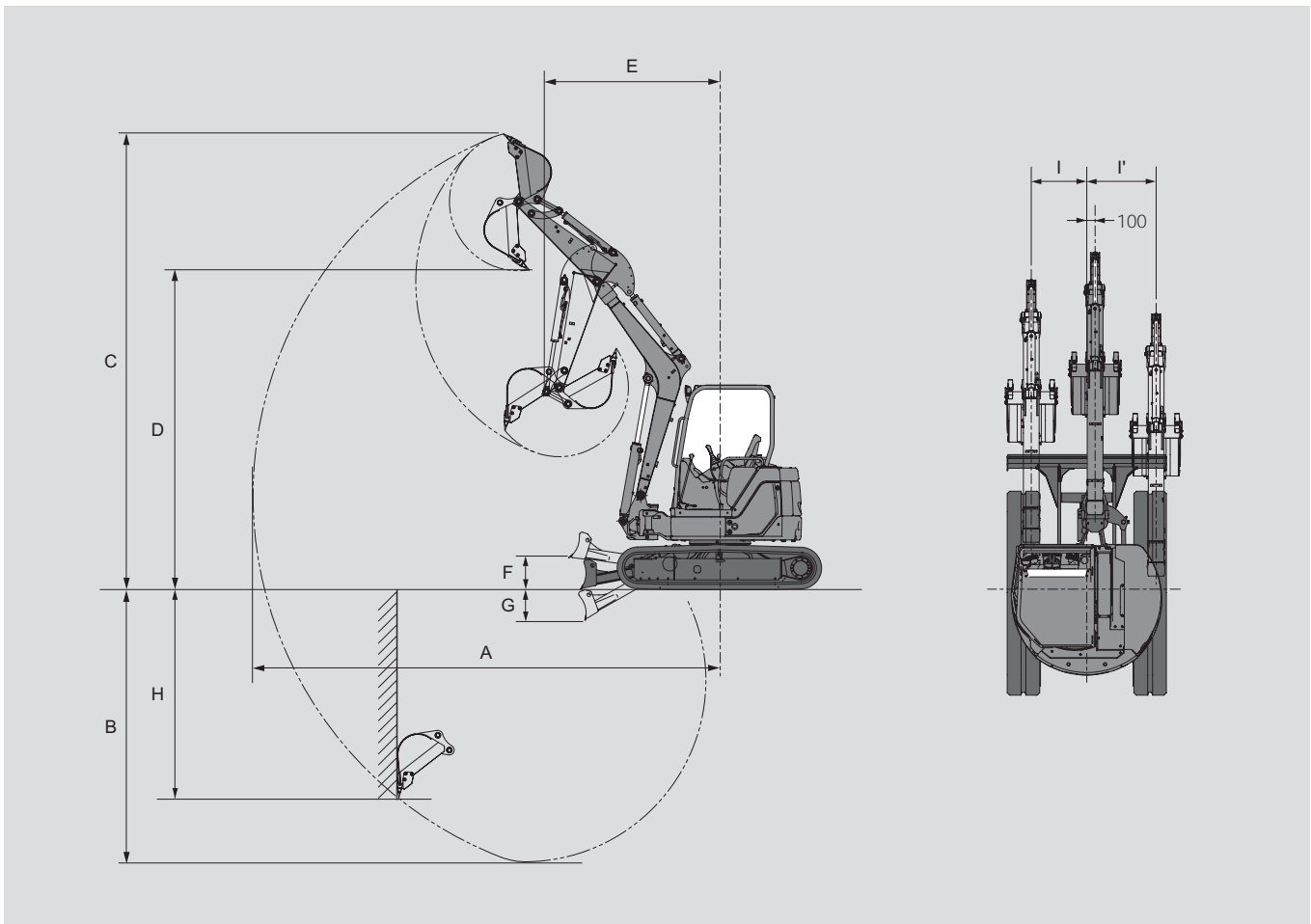
**Nota:**

La ilustración muestra la versión de cubierta equipada con brazo de 1.38 m y zapatas de caucho de 400 mm. La cubierta y la cabina cumplen los requerimientos de ROPS (ISO 3471) y FOPS (ISO 10262, Nivel 1).

Unidad: mm

	<b>Cubierta</b>	<b>Cabina</b>
A Anchura total	2 000	2 000
B Altura total	2 510	2 600
C Radio de oscilación del extremo posterior (Sin contrapeso adicional)	1 080 (1 000)	1 080 (1 000)
D Altura mínima desde el suelo	335	335
E Huelgo del contrapeso	605	605
F Altura de la cubierta del motor	1 510	1 510
G Longitud del chasis inferior	2 540	2 540
H Anchura del chasis inferior	2 000	2 000
I Centro de la cremallera al centro del piñón deslizante	2 000	2 000
J Anchura de la zapata de la oruga	400	400
K Longitud máxima de desplazamiento (Brazo de 1.38 m / brazo de 1.69 m)	5 460 / 5 520	5 460 / 5 520

## Rangos de trabajo



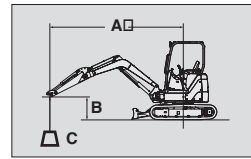
Nota:

La ilustración muestra la versión de cubierta equipada con cuchara de 0.16 m<sup>3</sup> y brazo de 1.38 m y zapatas de caucho de 400 mm.

Unidad: mm

	Cubierta		Cabina	
	Brazo de 1.38 m	Brazo de 1.69 m	Brazo de 1.38 m	Brazo de 1.69 m
A Alcance máximo de excavación	6 000	6 250	6 000	6 250
B Profundidad máxima de excavación	3 600	3 860	3 600	3 860
C Altura máxima de corte	5 770	6 020	5 640	5 870
D Altura máxima de descarga	4 100	4 330	4 000	4 200
E Radio mínimo de oscilación (A ángulo máximo de oscilación de la pluma)	2 150 (1 680)	2 260 (1 760)	2 300 (1 790)	2 340 (1 820)
F Posición más alta de la parte inferior de la hoja (Sobre el nivel del suelo)	425		425	
G Posición más baja de la parte inferior de la hoja (Por debajo del nivel del suelo)	335		335	
H Pared vertical máxima	2 820	3 160	2 820	3 160
I / I' Distancia descentrada (Ángulo máximo de oscilación de la pluma)	L 695 (80°) / R 860 (60°)		L 695 (80°) / R 860 (60°)	

## Capacidades elevadoras



A: Radio de carga  
B: Altura del punto de carga  
C: Capacidad elevadora

### ZAXIS50U VERSIÓN DE CUBIERTA, HOJA EMPUJADORA SOBRE EL NIVEL DEL SUELO



Capacidad de costado excedida o 360 grados



Capacidad delantera excedida

Unidad: 1 000 kg

Condiciones	Altura del punto de carga	Radio de carga								Al máximo alcance		
		2 m		3 m		4 m		5 m		metro		
Brazo 1.38 m Zapatas de caucho 400 mm Contrapeso adicional 220 kg	3 m			*1.26	*1.26	1.10	0.95			0.86	0.74	4.66
	2 m			1.66	1.39	1.07	0.92	0.76	0.66	0.76	0.66	5.00
	1 m			1.57	1.31	1.03	0.88	0.75	0.65	0.73	0.63	5.09
	0 m			1.54	1.28	1.01	0.86			0.76	0.65	4.92
	-1 m	*2.68	2.47	1.54	1.28	1.01	0.86			0.87	0.74	4.48
Brazo 1.69 m Zapatas de caucho 400 mm Contrapeso adicional 220 kg	3 m					*1.03	0.95			*0.73	0.66	4.99
	2 m			*1.59	1.41	1.07	0.91	0.76	0.65	0.69	0.59	5.31
	1 m			1.57	1.31	1.03	0.87	0.74	0.64	0.66	0.57	5.39
	0 m			1.52	1.26	1.00	0.84	0.73	0.62	0.68	0.59	5.24
	-1 m	*2.29	*2.29	1.51	1.25	0.99	0.83			0.76	0.65	4.83

### ZAXIS50U VERSIÓN DE CUBIERTA, HOJA EMPUJADORA NIVEL DEL SUELO

Unidad: 1 000 kg

Condiciones	Altura del punto de carga	Radio de carga								Al máximo alcance		
		2 m		3 m		4 m		5 m		metro		
Brazo 1.38 m Zapatas de caucho 400 mm Contrapeso adicional 220 kg	3 m			*1.26	*1.26	*1.17	0.95			*0.91	0.74	4.66
	2 m			*1.83	1.39	*1.35	0.92	*0.93	0.66	*0.91	0.66	5.00
	1 m			*2.40	1.31	*1.57	0.88	*1.24	0.65	*0.97	0.63	5.09
	0 m			*2.53	1.28	*1.68	0.86			*1.12	0.65	4.92
	-1 m	*2.68	2.47	*2.33	1.28	*1.57	0.86			*1.29	0.74	4.48
Brazo 1.69 m Zapatas de caucho 400 mm Contrapeso adicional 220 kg	3 m					*1.03	0.95			*0.73	0.66	4.99
	2 m			*1.59	1.41	*1.24	0.91	*1.10	0.65	*0.73	0.59	5.31
	1 m			*2.23	1.31	*1.48	0.87	*1.18	0.64	*0.77	0.57	5.39
	0 m			*2.50	1.26	*1.64	0.84	*1.23	0.62	*0.87	0.59	5.24
	-1 m	*2.29	*2.29	*2.41	1.25	*1.61	0.83			*1.08	0.65	4.83

### ZAXIS50U VERSIÓN DE CABINA, HOJA EMPUJADORA SOBRE EL NIVEL DEL SUELO

Unidad: 1 000 kg

Condiciones	Altura del punto de carga	Radio de carga								Al máximo alcance		
		2 m		3 m		4 m		5 m		metro		
Brazo 1.38 m Zapatas de caucho 400 mm Contrapeso adicional 220 kg	3 m			*1.26	*1.26	1.14	0.97			0.89	0.77	4.66
	2 m			1.71	1.43	1.10	0.94	0.79	0.68	0.79	0.68	5.00
	1 m			1.62	1.35	1.07	0.91	0.78	0.66	0.76	0.65	5.09
	0 m			1.58	1.31	1.04	0.88			0.79	0.67	4.92
	-1 m	*2.68	2.55	1.59	1.32	1.04	0.88			0.90	0.76	4.48
Brazo 1.69 m Zapatas de caucho 400 mm Contrapeso adicional 220 kg	3 m					*1.03	0.97			*0.73	0.68	4.99
	2 m			*1.59	1.45	1.10	0.94	0.78	0.67	0.71	0.61	5.31
	1 m			1.62	1.35	1.06	0.90	0.77	0.66	0.69	0.59	5.39
	0 m			1.57	1.30	1.03	0.87	0.75	0.64	0.71	0.60	5.24
	-1 m	*2.29	*2.29	1.56	1.29	1.02	0.86			0.79	0.67	4.83

### ZAXIS50U VERSIÓN DE CABINA, HOJA EMPUJADORA NIVEL DEL SUELO

Unidad: 1 000 kg

Condiciones	Altura del punto de carga	Radio de carga								Al máximo alcance		
		2 m		3 m		4 m		5 m		metro		
Brazo 1.38 m Zapatas de caucho 400 mm Contrapeso adicional 220 kg	3 m			*1.26	*1.26	*1.17	0.97			*0.91	0.77	4.66
	2 m			*1.83	1.43	*1.35	0.94	*0.93	0.68	*0.91	0.68	5.00
	1 m			*2.40	1.35	*1.57	0.91	*1.24	0.66	*0.97	0.65	5.09
	0 m			*2.53	1.31	*1.68	0.88			*1.12	0.67	4.92
	-1 m	*2.68	2.55	*2.33	1.32	*1.57	0.88			*1.29	0.76	4.48
Brazo 1.69 m Zapatas de caucho 400 mm Contrapeso adicional 220 kg	3 m					*1.03	0.97			*0.73	0.68	4.99
	2 m			*1.59	1.45	*1.24	0.94	*1.10	0.67	*1.73	0.61	5.31
	1 m			*2.23	1.35	*1.48	0.90	*1.18	0.66	*0.77	0.59	5.39
	0 m			*2.50	1.30	*1.64	0.87	*1.23	0.64	*0.87	0.60	5.24
	-1 m	*2.29	*2.29	*2.41	1.29	*1.61	0.86			*1.08	0.67	4.83

Observaciones: 1. Los valores nominales se basan en ISO 10567.

2. La capacidad elevadora no excede del 75% de la carga de vuelco con la máquina sobre terreno firme, nivelado o del 87% de la capacidad hidráulica total.

3. El punto de carga es la línea central del pasador de montaje de la cuchara en el brazo.

4. Un asterisco (\*) indica la carga limitada por la capacidad hidráulica.

## Equipo estándar

El equipo estándar puede variar de un país a otro por lo que deberá consultar a su distribuidor de Hitachi para obtener más detalles.

### MOTOR

- Separador de agua para el sistema de combustible del motor
- Sistema de autoparada
- Sistema de arranque del motor en punto muerto

### SISTEMA HIDRÁULICO

- Palancas de control auxiliares de tipo hidráulico
- Palancas de control auxiliares de cierre
- Válvula antiderivación para accesorio delantero (pluma)
- Sistema de desplazamiento de dos velocidades
- Freno de parada de la oscilación
- Freno de parada del desplazamiento
- Tubería hidráulica para accesorios

### CUBIERTA (CABINA)

- Dos luces de trabajo\*\*
- Aire acondicionado\*\*\*
- Descongelador\*\*\*
- Apoyamuñecas\*\*
- Limpiaparabrisas\*\*\*
- Líquido limpiaparabrisas\*\*\*
- Martillo para evacuación\*\*\*
- Cinturón de seguridad\*\*
- Caja de utilidades\*
- Asiento con suspensión\*\*
- Caja en respaldo de asiento\*\*
- Posavasos\*\*
- Cenicero\*\*\*
- Espejo retrovisor\*\*\*
- Salida 12 V\*\*
- Radio AM-FM\*\*\*
- Protección superior FOPS\*\*\*

Observaciones: \* Para versiones de cubierta  
 \*\* Para versiones de cubierta y de cabina  
 \*\*\* Para versiones de cabina

### CHASIS INFERIOR

- Zapatas de caucho de 400 mm
- Cuchilla de anclaje semilarga

### ACCESORIOS DELANTEROS

- Pluma de 2.85 m
- Brazo de 1.38 m
- Casquillo HN
- Pulverización térmica de limpiacristales

### OTROS

- Contrapeso adicional

### MANTENIMIENTO

- Cubierta/cabina inclinable
- Cubierta del motor con deslizamiento longitudinal
- Cubierta para mantenimiento a la derecha

## Equipo opcional

El equipo opcional puede variar de un país a otro por lo que deberá consultar a su distribuidor de Hitachi para obtener más detalles.

### MOTOR

- Filtro doble de aspiración de aire

### CHASIS INFERIOR

- Zapatas de chapa de 400 mm

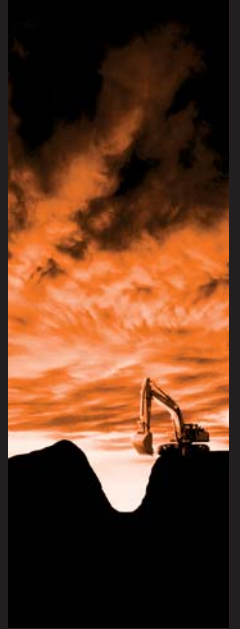
### ACCESORIOS DELANTEROS

- Brazo de 1.69 m
- Cucharas retroexcavadoras
- Brazo para enganche rápido

**Hitachi Construction Machinery (Europe) NV**

Souvereinstraat 16, 4903 RH Oosterhout, P.O. Box 404, 4900 AK Oosterhout, The Netherlands  
T +31-(0)162 48 44 00, F +31-(0)162 45 74 53, www.hcme.com

Siciliëweg 5, Haven 5112, 1045 AT Amsterdam, P.O. Box 59239, 1040 KE Amsterdam, The Netherlands  
T +31-(0)20 44 76 700, F +31-(0)20 33 44 045, www.hcme.com



**Breaking  
new  
ground**

**HITACHI**